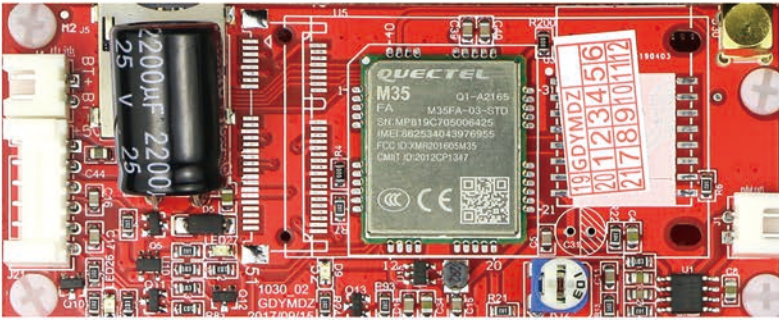


注：电池、通讯模块、金属键盘、液晶屏、升级工具、反扫码器、喇叭、小票打印机 是配好线的，其余端口接线，看详细接线部分

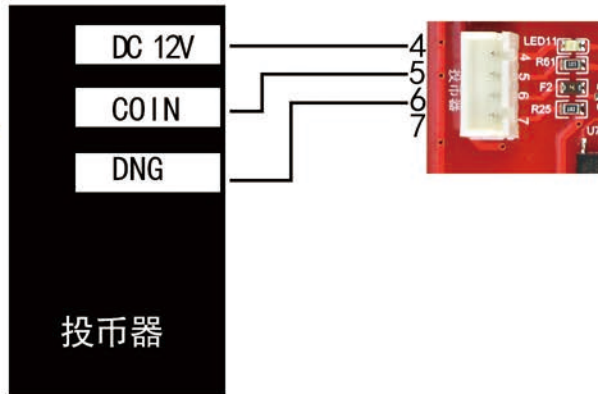
一、流量卡插口

流量卡

流量卡插入，缺口朝外，金属面面相主板
(电信、联通、移动三大运营商，各地信号皆有强弱不同，
采购卡时 请选择 当地网络状况良好 的运营商的卡片)



二、投币器插口



投币器端口名称，请看投币器侧面

按投币器上的 对应名称 与 主板端口 对应数字 连接

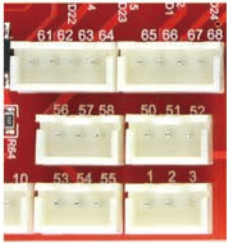
三、水压开关/浮子接口



8 9 10

8 10为第一路枪座接口，闭合为提枪，断开为挂枪
9 10为第二路枪座接口，闭合为提枪，断开为挂枪
(可以不接，只用按键)

四、流量计/水流开关接口



1 2 3为第一流量计接口
 56 57 58为第二流量计接口
 53 54 55为第三流量计接口
 50 51 52为第四流量计接口
 61-64为第一双脉冲流量计接口
 65-68为第二双脉冲流量计接口

流量计插口没有特定要求，可以清水、泡沫分开插，也可以共用一个流量计插口。



双脉冲流量计：左边为正极 5V
 中间两条为信号线（不分方向）
 右边为负极



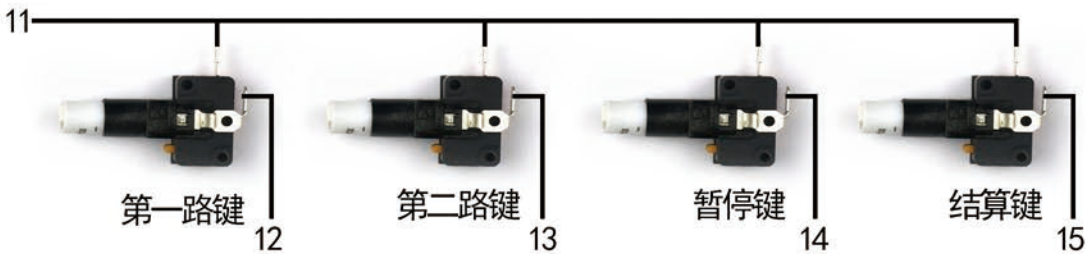
单冲流量计：左边接黄色线
 中间接黄色线
 右边接蓝色/黑色线

（单脉冲流量计连接线颜色，一般有红黄黑 或 红黄蓝 两种）
 （时间计费模式不要接流量计）

五、按键插口



11 12 13 14 15

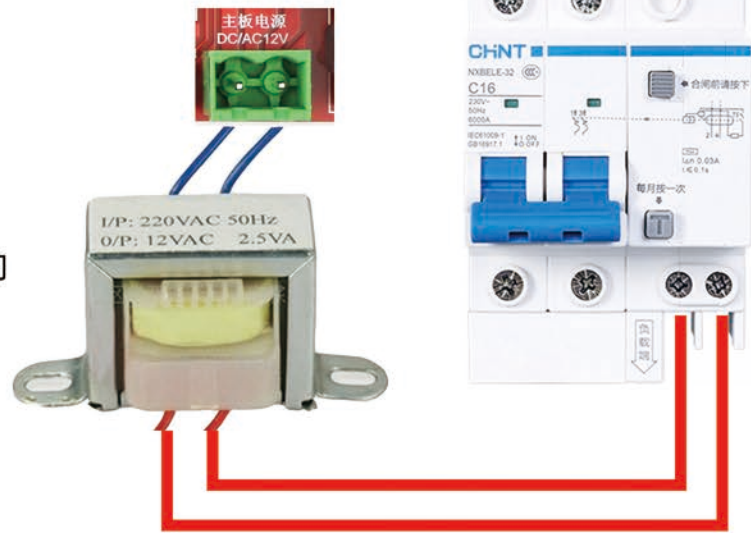


（按键可以不接，直接枪座开关）

六、温度探头 以及 供电电源

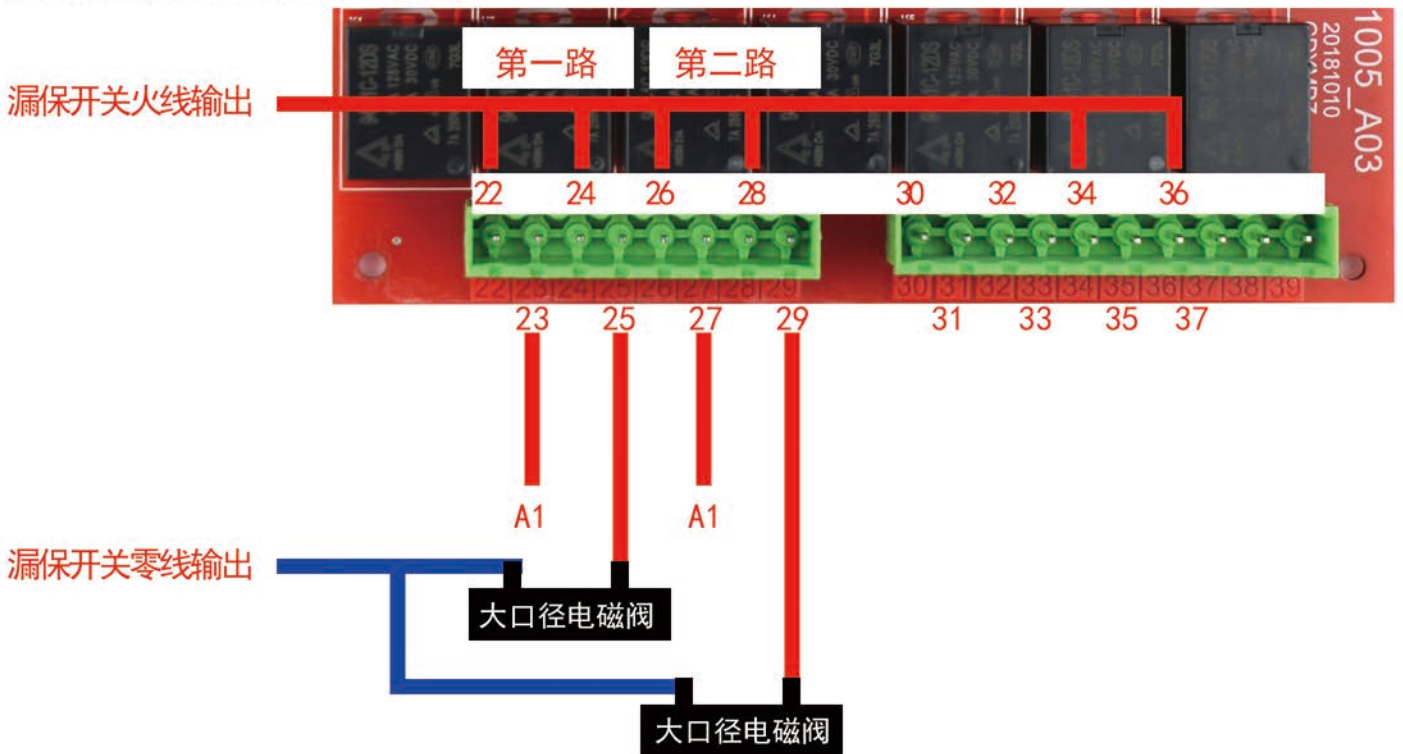


温度探头以及供电电源插口不分方向
 变压器红色线接漏保开关
 变压器蓝色线接主板供电插口
 不需要区分 正负极方向 和 零火线方向



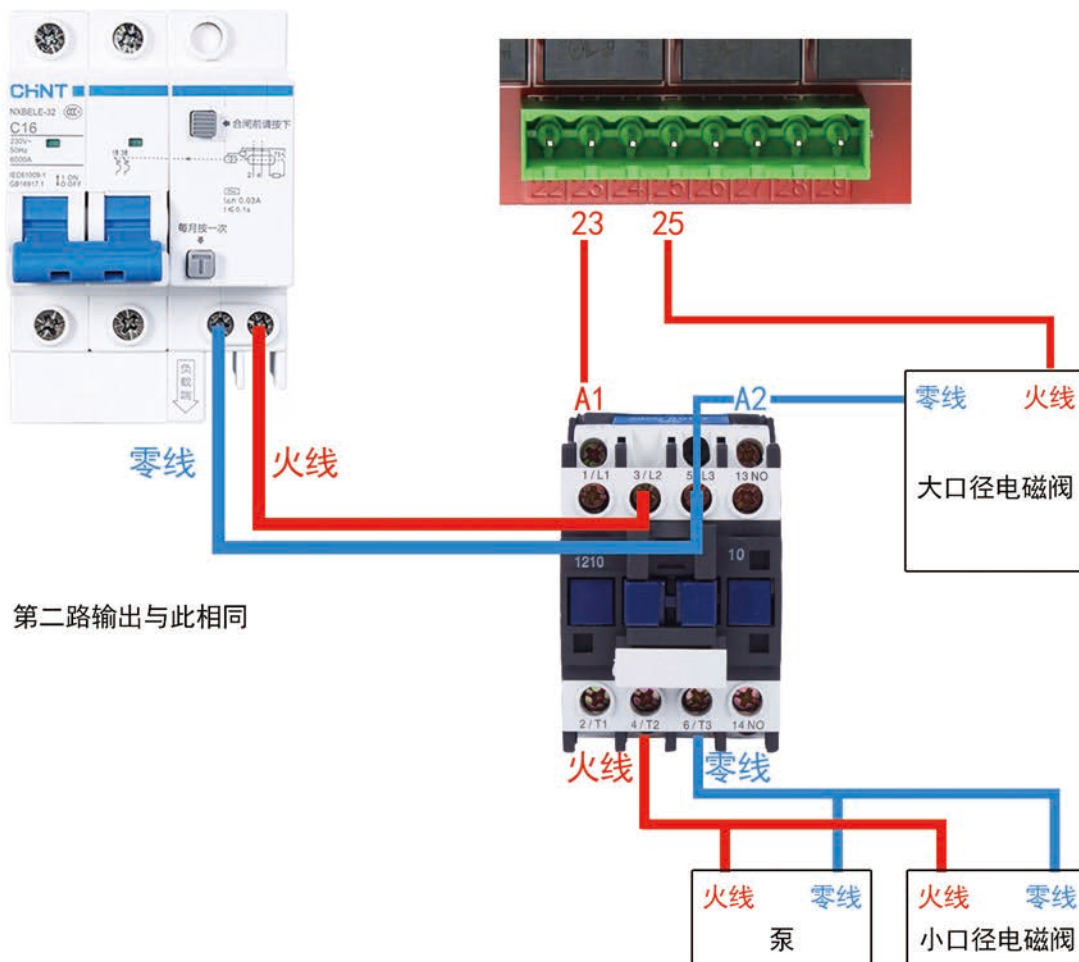
七、泵一级电磁阀接线

当电磁阀和高压泵额定电压同为220V时：
 火线端分别串接22 24 26 28 34 36



主板22 24 (第一路), 26 28 (第二路) 串接火线
 主板23接 第一路 交流接触器A1, 25接第一路大口径电磁阀
 主板27接 第二路 交流接触器A1, 29接第二路大口径电磁阀
 交流接触器接法看下一页

八、交流接触器，请结合上图接线



九、温控、广告灯

这两个功能与电磁阀接法相同

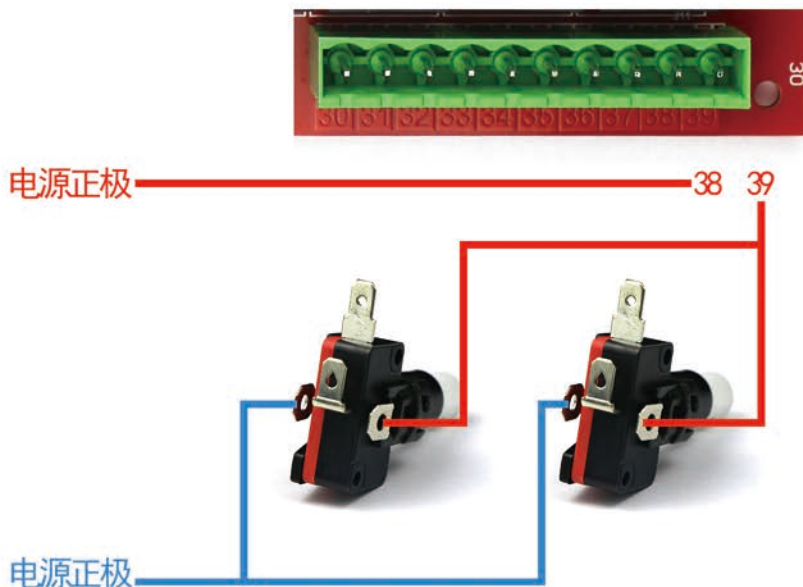
温控：34接火线 或 正极，35接温控设备，温控设备另一个接口与零线 或 负极 相连

广告灯：36接火线 或 正极，37接灯具，灯具另一个接口与零线 或 负极 相连

电压相同的部分，主板接火线的端可以串接（和电磁阀一样）

功率超过200瓦的接交流接触器（接法与高压泵相同）

十、工作灯



参数说明:

编辑数值参数

一键恢复默认参数

10=1元 (0.1元为单位)
没有最低消费限制填0

功能选项 25 加油机填: 25
最大消费金额 100=10元 (0.1元为单位)
最小消费 10
投币启动 0 工作最大时间 1080
指总的消费时间, 1080=18分钟 (秒为单位)
结算延时 30 温控1 306 温控2 306
工作灯延时 10 泵延时 20
指暂停的时间, 30=30秒 温控: 306=3度启动6度停止 延时关闭工作灯时间10=10秒 泵延时关闭的时间20=20秒
参数11 0 参数12 0 参数13 0 参数14 0 参数15 0
零点值 (膨胀系数), 高于所填金额开始计费 (0.01元为单位) 低于所填的金额不计费
参数16 0 流量参数1 100 流量参数2 0 流量参数3 0 流量参数4 0
投币脉冲金额 (50=5毛/100=1元) 流量参数: 时间计费: 一升液体流多少秒/流量计费: 流量计一升液体的脉冲数 (流量参数1代表第一路)
单价1 0 单价2 0 单价3 0 单价4 0 单价5 0
单价: 这里的单价不用填, 到设备中的商品设置
单价6 0 单价7 0 单价8 0 单价9 0 单价10 0
启动叠加金额 (0.01元为单位)
定额过冲参数 (单位: 0.001升)
注解: 定额或定量情况下, 由于泵关闭会有惯性过流, 导致实际定额出流量多了。
可通过定额过冲参数调整, 比如定量10升, 多了0.1升, 单价9填: 100

编辑选项参数1

开机 开机项必须打勾 关闭电机保护 选项3 工作灯选项 选项5 打勾代表: 0以下金额不计费, 0以上金额开始计费 刷卡输入密码

选项7 选项8 选项9 启用定额 单位选择 常开浮子

免费模式 投币器禁止 选项15 选项16 流量计选择1.1 流量计选择1.2

流量计选择2.1 流量计选择2.2 流量计选择3.1 流量计选择3.2 流量计选择4.1 流量计选择4.2

编辑时间参数

广告灯开启时间/关闭时间

定时输出开 00时 00分 定时输出关 00时 00分
工作灯输出开 00时 00分 工作灯输出关 00时 00分

定时开机 00时 00分 定时关机 00时 00分

机器开启时间/关闭时间

确定修改

条件查询

1.点击新增商品, 选择两个商品添加后, 就会出现两个商品。
(如果点击添加商品列表为空, 在商品模板自主添加两个)

按设备名称模糊查询 按商品名称模糊查询 查询 重置 新增商品 一键通知设备 一键补货 补货清单

商品列表

商品图片	商品名称	所属设备	设备中的序号	商品库存	默认库存	价格	最低消费金额	销售量	状态	编辑
无图片	1	洗车机	0 代表设备二维码	10000	0	现价: ¥ 1	¥ 0	0	上架	<input checked="" type="checkbox"/>
无图片	1	洗车机	1 加油机库存和单价	10000	0	现价: ¥ 1	¥ 0	0	上架	<input checked="" type="checkbox"/>

显示 1 / 1 页 总数 2 条

注: 这两个序号是自主设定的, 必须是0和1

3.点击下载设备二维码

2.点击进入编辑, 设置商品序号分别是0和1, 在设置库存和单价。(如下图)

商品 商品列表

编辑产品

商品图片 选择文件 未选择任何文件
建议尺寸640*640

商品名称 1 *

商品在设备中的位置 1 两个商品序号分别是0和1 *

商品单位 *

商品库存 10000 库存必须填 (建议值10000) *

默认库存 0 *

最小库存 10 最小库存 (建议值10) *

最低消费金额 0 最低消费金额 (建议值1) *

特价商品可购买数量 0

是否支持单次消费 支持单次消费 *

可选择是否支持单次消费。
选择支持单次消费: 客户扫码直接支付金额消费
选择不支持单次消费: 客户先注册会员充值再扫码启动机器消费。

单价 (元) 1 时间计费: 一升液体多少钱 *
流量计费: 一升液体多少钱 (元为单位) *

原价 (元) 1 注: 原价单价填一样 *

状态 上架 状态必须选择为上架 *

商品描述

这里可设置商品的信息, 或者编辑优惠活动的信息, 添加图片。

确定提交 下载商品二维码 返回

设置完点击确定提交

设备编辑

设备类型 通用款 1.设备类型选择为通用款

设备名称 1 2.设备名称自主设置, 可以注明是某某地区设备, 便于您多台设备的查询

机器码 2865794039014545 3.机器码=设备编号, 按主控板的S1设置键, 显示板显示的F01下的数字就是设备编号, 一共是16位数, 添加到这里。

促销百分比 100

设备联系微信号

设备联系电话

设备联系地址

设备激活 立即激活 4.设备使用时, 先激活设备才能使用
 不激活

转移设备 确定编辑 返回上一页

5.点击确定编辑