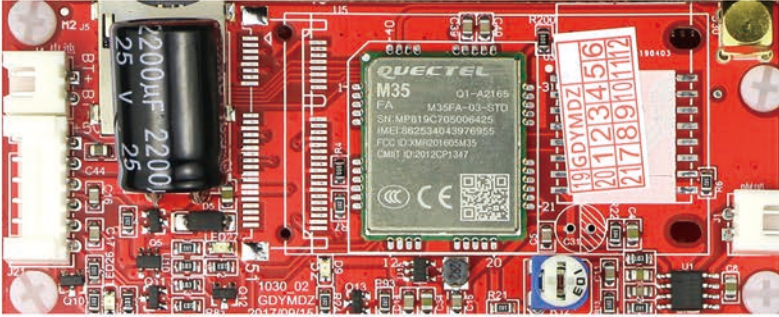


注：电池、通讯模块、金属键盘、液晶屏、升级工具、反扫码器、喇叭、小票打印机 是配好线的，其余端口接线，看详细接线部分

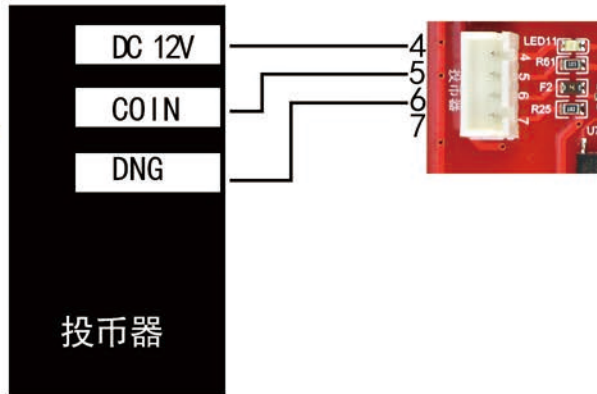
一、流量卡插口

流量卡

流量卡插入，缺口朝外，金属面面相主板
(电信、联通、移动三大运营商，各地信号皆有强弱不同，
采购卡时 请选择 当地网络状况良好 的运营商的卡片)



二、投币器插口



投币器端口名称，请看投币器侧面

按投币器上的 对应名称 与 主板端口 对应数字 连接

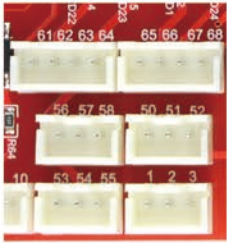
三、水压开关/浮子接口



8 9 10

8 10为第一路枪座接口，闭合为提枪，断开为挂枪
9 10为第二路枪座接口，闭合为提枪，断开为挂枪
(可以不接，只用按键)

四、流量计/水流开关接口



1 2 3为第一流量计接口
 56 57 58为第二流量计接口
 53 54 55为第三流量计接口
 50 51 52为第四流量计接口
 61-64为第一双脉冲流量计接口
 65-68为第二双脉冲流量计接口

流量计插口没有特定要求，可以清水、泡沫分开插，也可以共用一个流量计插口。



双脉冲流量计：左边为正极 5V
 中间两条为信号线（不分方向）
 右边为负极



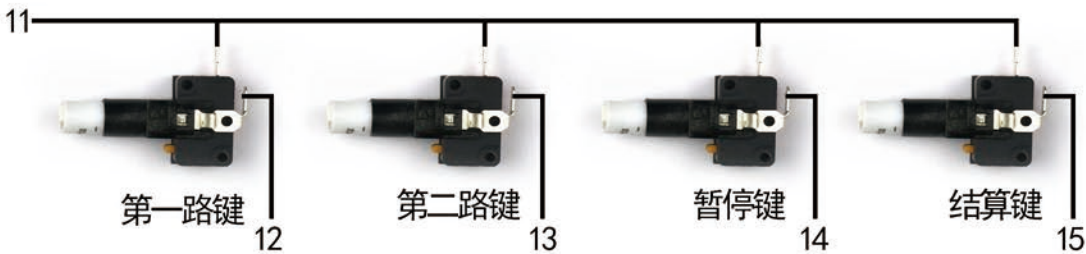
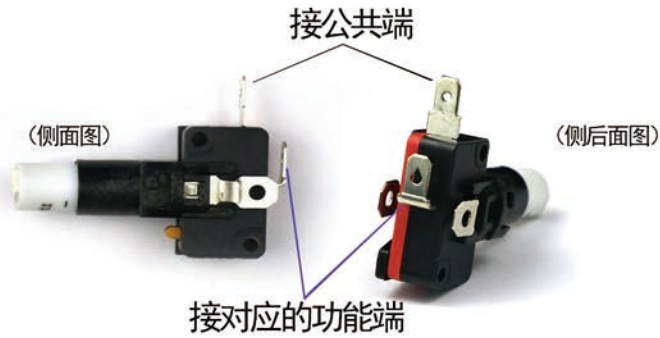
单冲流量计：左边接黄色线
 中间接黄色线
 右边接蓝色/黑色线

（单脉冲流量计连接线颜色，一般有红黄黑 或 红黄蓝 两种）
 （时间计费模式不要接流量计）

五、按键插口



11 12 13 14 15

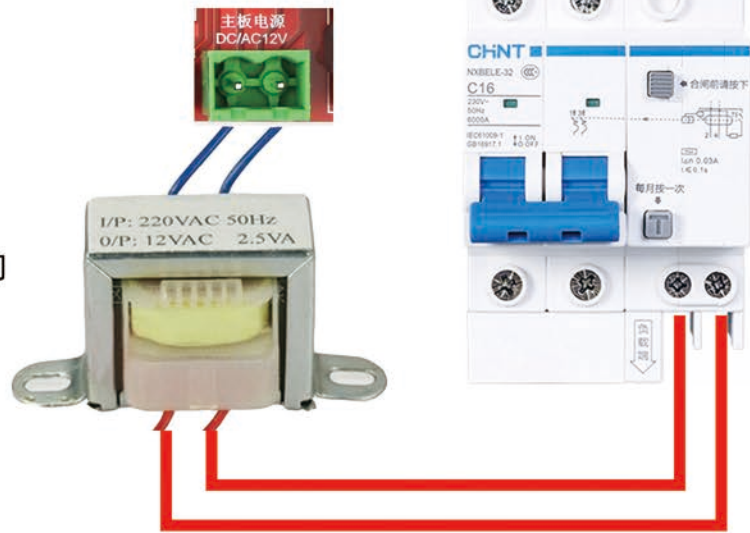


（按键可以不接，直接枪座开关）

六、温度探头 以及 供电电源

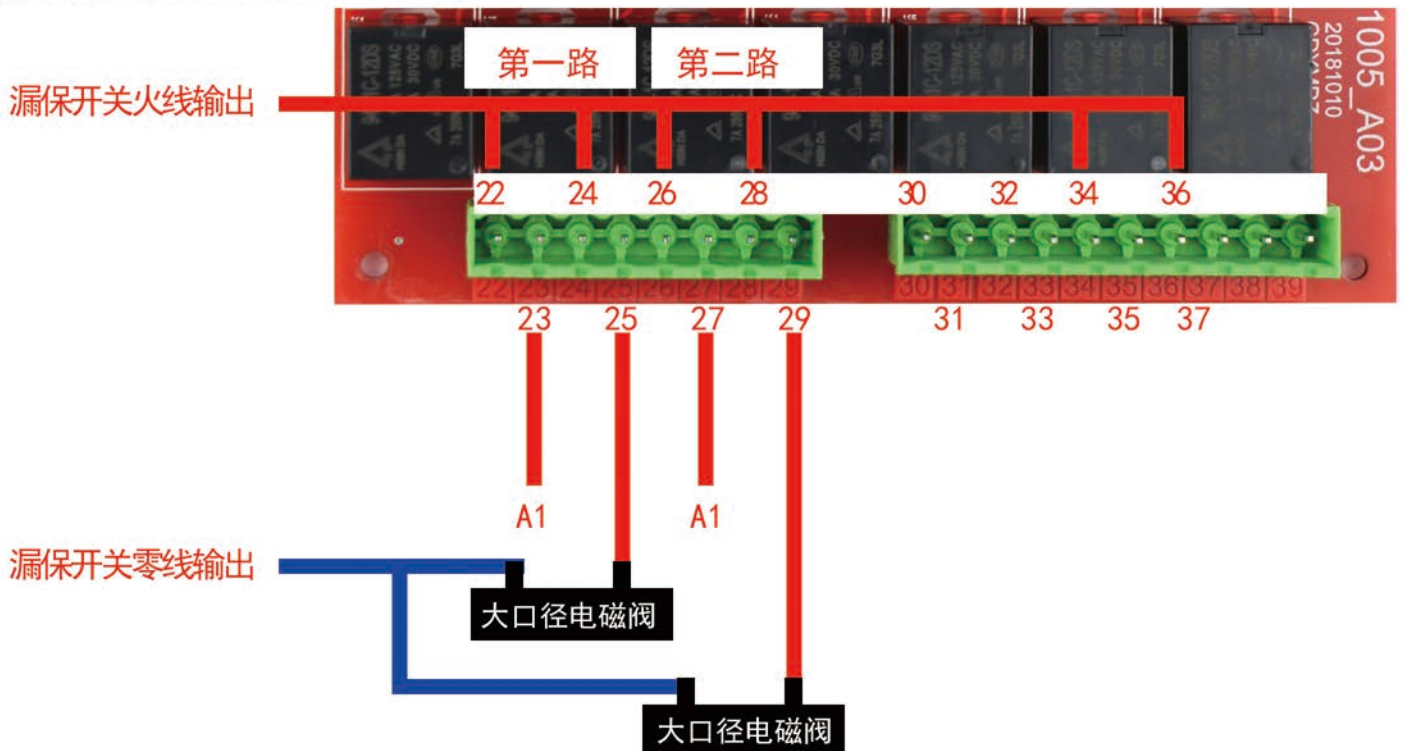


温度探头以及供电电源插口不分方向
 变压器红色线接漏保开关
 变压器蓝色线接主板供电插口
 不需要区分 正负极方向 和 零火线方向



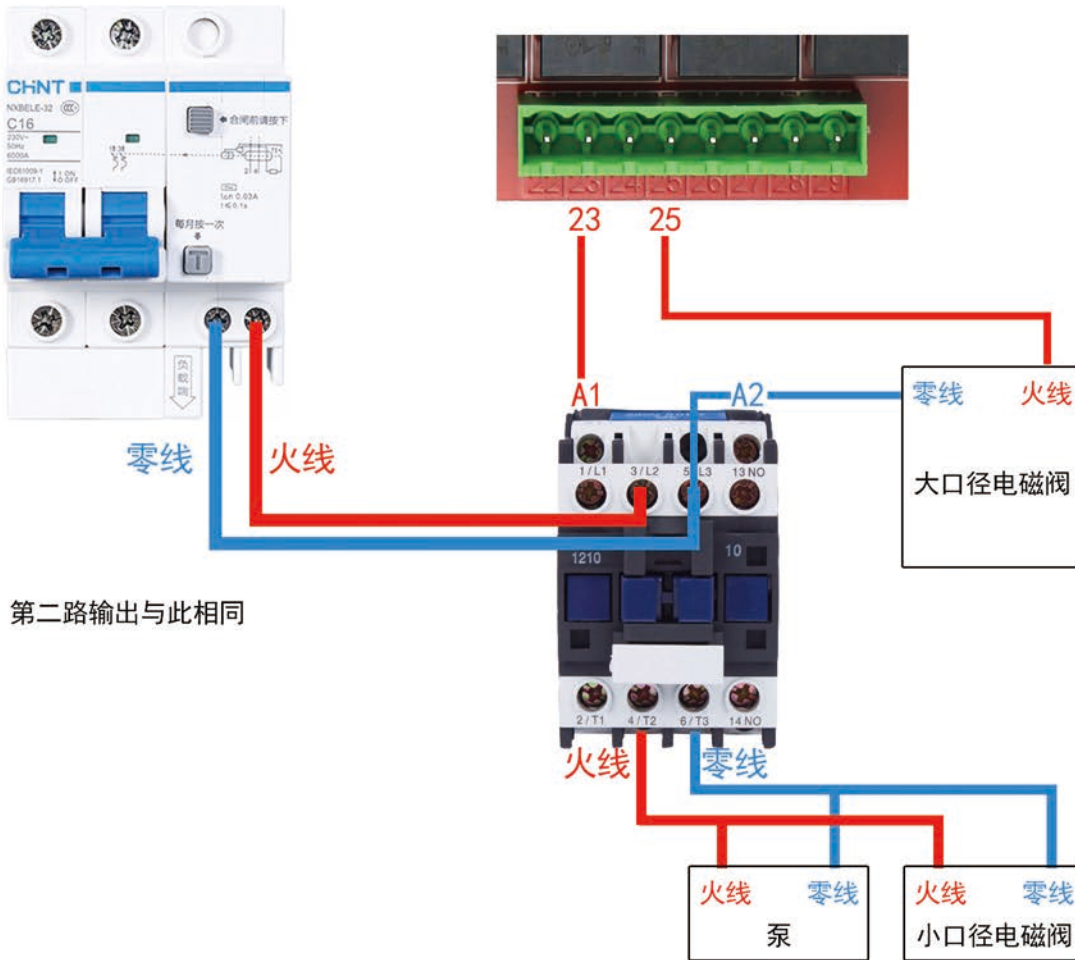
七、泵一级电磁阀接线

当电磁阀和高压泵额定电压同为220V时：
 火线端分别串接22 24 26 28 34 36



主板22 24 (第一路), 26 28 (第二路) 串接火线
 主板23接 第一路 交流接触器A1, 25接第一路大口径电磁阀
 主板27接 第二路 交流接触器A1, 29接第二路大口径电磁阀
 交流接触器接法看下一页

八、交流接触器，请结合上图接线



九、温控、广告灯

这两个功能与电磁阀接法相同

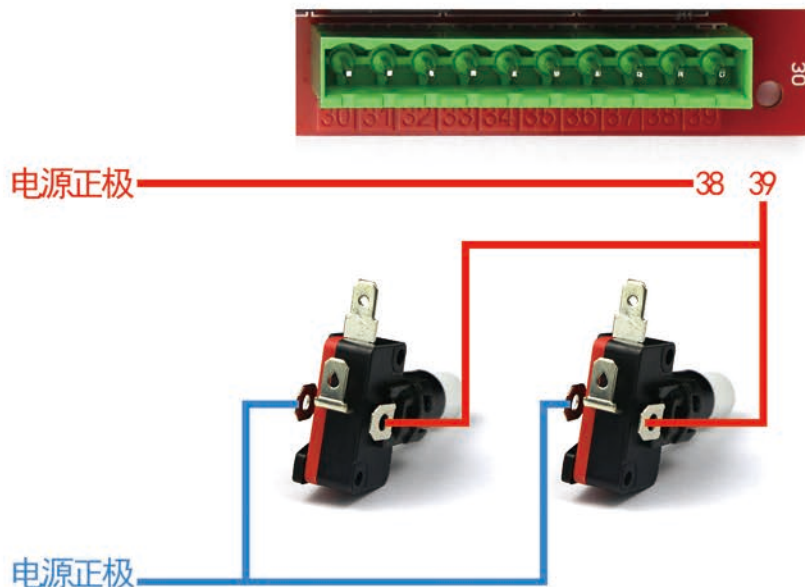
温控：34接火线 或 正极，35接温控设备，温控设备另一个接口与零线 或 负极 相连

广告灯：36接火线 或 正极，37接灯具，灯具另一个接口与零线 或 负极 相连

电压相同的部分，主板接火线的端可以串接（和电磁阀一样）

功率超过200瓦的接交流接触器（接法与高压泵相同）

十、工作灯



参数说明:

编辑数值参数

一键恢复默认参数

10=1元 (0.1元为单位)
没有最低消费限制填0

| | | | | |
|--|---|--|--|---|
| 功能选项 <input type="text" value="25"/> 车用尿素机填: 25 | 最大消费金额 <input type="text" value="100"/> 100=10元 (0.1元为单位) | 最小消费 <input type="text" value="10"/> | 投币启动 <input type="text" value="0"/> | 工作最大时间 <input type="text" value="1080"/> 指总的消费时间, 1080=18分钟 (秒为单位) |
| 结算延时 <input type="text" value="30"/> 指暂停的时间, 30=30秒 | 温控1 <input type="text" value="306"/> | 温控2 <input type="text" value="306"/> 温控: 306=3度启动6度停止 | 投币金额0.1元单位 | 泵延时 <input type="text" value="20"/> 泵延时关闭的时间20=20秒 |
| 参数11 <input type="text" value="0"/> | 参数12 <input type="text" value="0"/> | 参数13 <input type="text" value="0"/> | 参数14 <input type="text" value="0"/> 延时关闭工作灯时间10=10秒 | 参数15 <input type="text" value="0"/> 零点值 (膨胀系数), 高于所填金额开始计费 (0.01元为单位) 低于所填的金额不计费 |
| 参数16 <input type="text" value="0"/> 投币脉冲金额 (50=5毛/100=1元) | 流量参数1 <input type="text" value="100"/> 流量参数: 时间计费: 一升液体流多少秒/流量计费: 流量计一升液体的脉冲数 (流量参数1代表第一路) | 流量参数2 <input type="text" value="0"/> | 流量参数3 <input type="text" value="0"/> | 流量参数4 <input type="text" value="0"/> |
| 单价1 <input type="text" value="0"/> | 单价2 <input type="text" value="0"/> | 单价3 <input type="text" value="0"/> | 单价4 <input type="text" value="0"/> | 单价5 <input type="text" value="0"/> |
| 单价6 <input type="text" value="0"/> | 单价7 <input type="text" value="0"/> | 单价8 <input type="text" value="0"/> | 单价9 <input type="text" value="0"/> | 单价10 <input type="text" value="0"/> 启动叠加金额 (0.01元为单位) |

定额过冲参数 (单位: 0.001升)
注解: 定额或定量情况下, 由于泵关闭会有惯性过流, 导致实际定额出货量多了。
可通过定额过冲参数调整, 比如定量10升, 多了0.1升, 单价9填: 100

编辑选项参数1

| | | | | | |
|--|-----------------------------------|-----------------------------------|-----------------------------------|---|-----------------------------------|
| <input checked="" type="checkbox"/> 开机 开机项必须打勾 | <input type="checkbox"/> 关闭电机保护 | <input type="checkbox"/> 选项3 | <input type="checkbox"/> 工作灯选项 | <input checked="" type="checkbox"/> 选项5 打勾代表: 0以下金额不计费, 0以上金额开始计费 | <input type="checkbox"/> 刷卡输入密码 |
| <input type="checkbox"/> 选项7 | <input type="checkbox"/> 选项8 | <input type="checkbox"/> 选项9 | <input type="checkbox"/> 启用定额 | <input type="checkbox"/> 单位选择 | <input type="checkbox"/> 常开浮子 |
| <input type="checkbox"/> 免费模式 | <input type="checkbox"/> 投币器禁止 | <input type="checkbox"/> 选项15 | <input type="checkbox"/> 选项16 | <input type="checkbox"/> 流量计选择1.1 | <input type="checkbox"/> 流量计选择1.2 |
| <input type="checkbox"/> 流量计选择2.1 | <input type="checkbox"/> 流量计选择2.2 | <input type="checkbox"/> 流量计选择3.1 | <input type="checkbox"/> 流量计选择3.2 | <input type="checkbox"/> 流量计选择4.1 | <input type="checkbox"/> 流量计选择4.2 |

编辑时间参数

广告灯开启时间/关闭时间

| | | | | | |
|-------|----------------------------------|----------------------------------|-------|----------------------------------|----------------------------------|
| 定时输出开 | <input type="text" value="00时"/> | <input type="text" value="00分"/> | 定时输出关 | <input type="text" value="00时"/> | <input type="text" value="00分"/> |
| 定时开机 | <input type="text" value="00时"/> | <input type="text" value="00分"/> | 定时关机 | <input type="text" value="00时"/> | <input type="text" value="00分"/> |

机器开启时间/关闭时间

确定修改

| | | | | | |
|--------|----------------------------------|----------------------------------|--------|----------------------------------|----------------------------------|
| 工作灯输出开 | <input type="text" value="00时"/> | <input type="text" value="00分"/> | 工作灯输出关 | <input type="text" value="00时"/> | <input type="text" value="00分"/> |
|--------|----------------------------------|----------------------------------|--------|----------------------------------|----------------------------------|

条件查询

1.点击新增商品, 选择两个商品添加后, 就会出现两个商品。
(如果点击添加商品列表为空, 在商品模板自主添加两个)

按设备名称模糊查询 按商品名称模糊查询

商品列表

| 商品图片 | 商品名称 | 所属设备 | 设备中的序号 | 商品库存 | 默认库存 | 价格 | 最低消费金额 | 销售量 | 状态 | 编辑 |
|------|------|------|------------|-------|------|---------|--------|-----|----|-------------------------------------|
| 无图片 | 1 | 洗车机 | 0 代表设备二维码 | 10000 | 0 | 现价: ¥ 1 | ¥ 0 | 0 | 上架 | <input checked="" type="checkbox"/> |
| 无图片 | 1 | 洗车机 | 1 尿素液库存和单价 | 10000 | 0 | 现价: ¥ 1 | ¥ 0 | 0 | 上架 | <input checked="" type="checkbox"/> |

显示: 1 / 1 页 总数: 2 条

注: 这两个序号是自主设定的, 必须是0和1

3.点击下载设备二维码

2.点击进入编辑, 设置商品序号分别是0和1, 在设置库存和单价。(如下图)

商品 商品列表

编辑产品

| | |
|-----------|--|
| 商品图片 | <input type="button" value="选择文件"/> 未选择任何文件 建议尺寸640*640 |
| 商品名称 | <input type="text" value="1"/> |
| 商品在设备中的位置 | <input type="text" value="1"/> 两个商品序号分别是0和1 |
| 商品单位 | <input type="text"/> |
| 商品库存 | <input type="text" value="10000"/> 库存必须填 (建议值10000) |
| 默认库存 | <input type="text" value="0"/> |
| 最小库存 | <input type="text" value="10"/> 最小库存 (建议值填10) |
| 最低消费金额 | <input type="text" value="0"/> 最低消费金额 (建议值填1) |
| 特价商品可购买数量 | <input type="text" value="0"/> |
| 是否支持单次消费 | <input checked="" type="checkbox"/> 支持单次消费 |

可选择是否支持单次消费。
选择支持单次消费: 客户扫码直接支付金额消费
选择不支持单次消费: 客户先注册会员充值再扫码启动机器消费。

| | |
|-------------------------------------|--|
| 单价 (元) | <input type="text" value="1"/> 时间计费: 一升液体多少钱 流量计费: 一升液体多少钱 (元为单位) |
| 原价 (元) | <input type="text" value="1"/> 注: 原价单价填一样 |
| 状态 | <input type="text" value="上架"/> 状态必须选择为上架 |
| 商品描述 | <div><p>这里可设置商品的信息, 或者编辑优惠活动的信息, 添加图片。</p></div> |
| <input type="button" value="确定提交"/> | <input type="button" value="下载商品二维码"/> <input type="button" value="返回"/> |

设置完点击确定提交

设备编辑

| | |
|---------|--|
| 设备类型 | <input type="text" value="通用款"/> 1.设备类型选择为通用款 |
| 设备名称 | <input type="text" value="1"/> 2.设备名称自主设置, 可以注明是某某地区设备, 便于您多台设备的查询 |
| 机器码 | <input type="text" value="2865794039014545"/> 3.机器码=设备编号, 按主控板的S1设置键, 显示板显示的F01下的数字就是设备编号, 一共是16位数, 添加到这里。 |
| 促销百分比 | <input type="text" value="100"/> |
| 设备联系微信号 | <input type="text"/> |
| 设备联系电话 | <input type="text"/> |
| 设备联系地址 | <input type="text"/> |
| 设备激活 | <input type="radio"/> 立即激活 4.设备使用时, 先激活设备才能使用 <input checked="" type="radio"/> 不激活 |

5.点击确定编辑